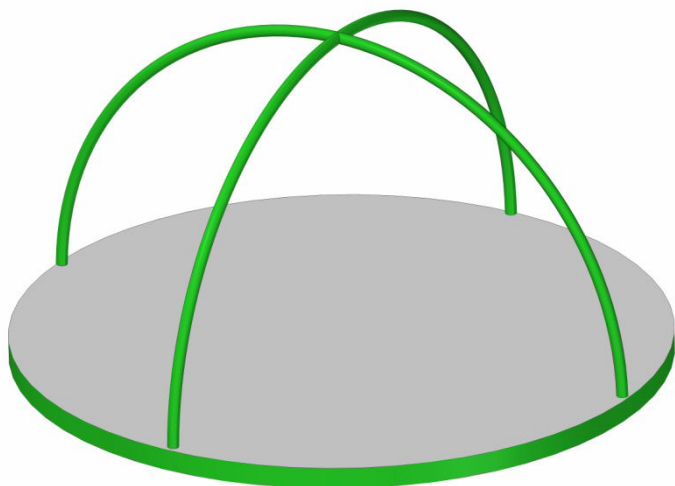
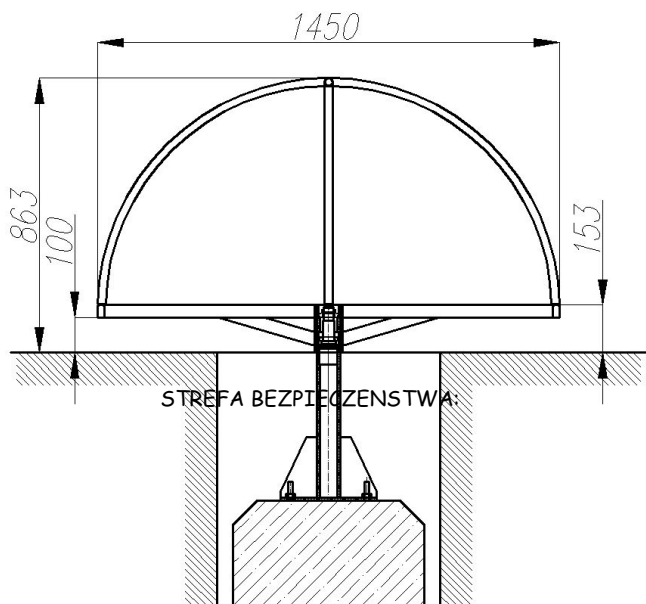


KARUZELA „STAŚ”

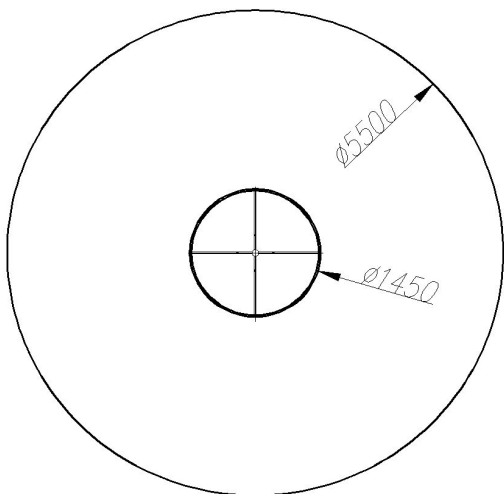
NR KATALOGOWY: K.S.001



WYMIARY GABARYTOWE:



STREFA BEZPIECZEŃSTWA



* Rysunki oraz grafiki prezentowane w karcie są poglądowe i mogą odbiegać od rzeczywistego produktu.

WYMIARY GABARYTOWE:

ŚREDNICA ZEWNĘTRZNA \varnothing 1450 mm

WYSOKOŚĆ CAŁKOWITA OD GRUNTU $h=863$ mm

STREFA BEZPIECZEŃSTWA: \varnothing 5500 mm

WYSOKOŚĆ SWOBODNEGO UPADKU $h = 153$ mm

LICZBA UŻYTKOWNIKÓW: 4 OSOBY

MASA KONSTRUKCJI ~ 130 kg

GRUPA WIEKOWA: 3 - 14 LAT

KONSTRUKCJA NOŚNA KARUZELI WYKONANA PROFILA

20 x 40 x 2 mm,

ELEMENTY OBROTOWE WYKONANE Z RURY

O PRZEKROJU \varnothing 75 mm,

ELEMENTY OCHRONNE WYKONANE

Z RURY \varnothing 25 x 2 mm,

MAŁOWANE PODKŁADEM CYNKOWYM

I NAWIERZCHNIOWĄ FARBĄ PROSZKOWĄ

POLIESTROWĄ.

PODEST KARUZELI WYKONANY JEST Z BLACHY

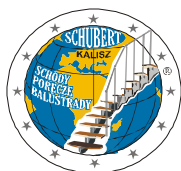
RYFLOWANEJ ALUMINIOWEJ.

WSZELKIE ŚRUBY I MOCOWANIA WYSTAWIONE NA DZIAŁANIE WARUNKÓW ZEWNĘTRZNYCH NIERDZEWNE, ZAŚLEPIONE PLASTIKOWYMI ZAŚLEPKAMI.

CAŁOŚĆ KONSTRUKCJI OSADZONA NA FUNDAMENCIE

WYKONANYM Z BETONU LUB PRZY UŻYCIU

PREFABRYKATU BETONOWEGO OK2/S.



PRODUCENT SCHODÓW, PORĘCZY, MEBLI ZE STALI NIERDZEWNEJ,
LAKIERNIA PROSZKOWA, PLACE ZABAW

SCHUBERT

UL. PRZYBRZEŻNA 17, 62-800 KALISZ

TEL: 62 766 74 39 FAX: 62 753 26 68

e-mail: biuro@schubert.com.pl