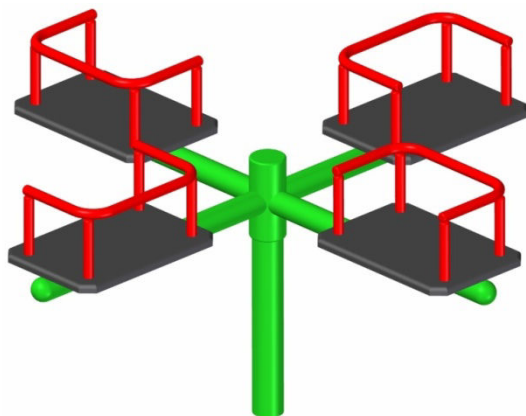
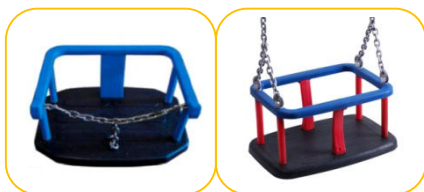


KARUZELA „ANTOŚ”

NR KATALOGOWY: K.A.001



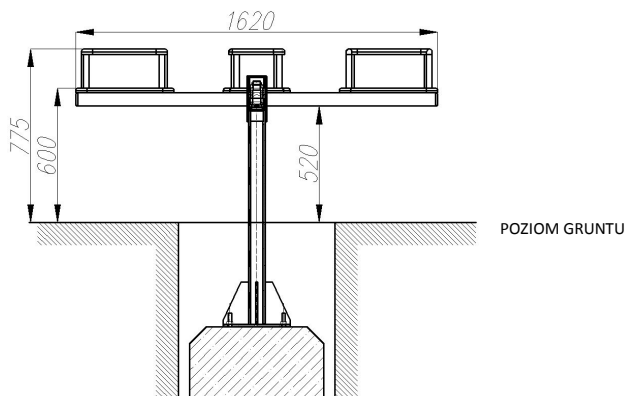
DOSTĘPNE WARIANTY SIEDZISK:



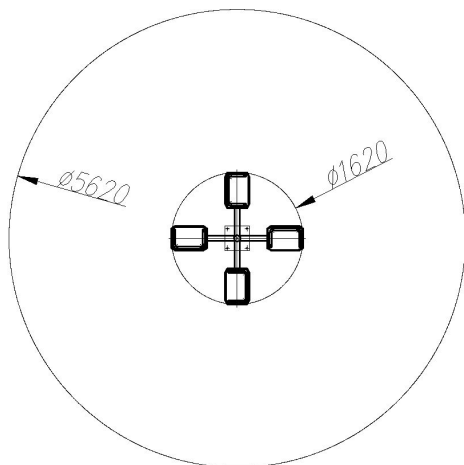
Z ŁAŃCUSZKIEM

PEŁNE BEZ
ŁAŃCUSZKA

WYMIARY GABARYTOWE:



STREFA BEZPIECZENSTWA:



* Rysunki oraz grafiki prezentowane w karcie są poglądowe i mogą odbiegać od rzeczywistego produktu.

WYMIARY GABARYTOWE:

ŚREDNICA ZEWNĘTRZNA \varnothing 1620 mm

WYSOKOŚĆ CAŁKOWITA OD GRUNTU $h=775$ mm

STREFA BEZPIECZEŃSTWA: \varnothing 5620 mm

WYSOKOŚĆ SWOBODNEGO UPADKU $h = 600$ mm

LICZBA UŻYTKOWNIKÓW: 4 OSOBY

MASA KONSTRUKCJI ~ 130 kg

GRUPA WIEKOWA: 3 - 14 LAT

KONSTRUKCJA NOŚNA KARUZELI WYKONANA Z RURY

O PRZEKROJU \varnothing 75 mm,

ELEMENTY OBROTOWE WYKONANE Z RURY

O PRZEKROJU \varnothing 60,3 mm,

MALOWANE PODKŁADEM CYNKOWYM

I NAWIERZCHNIOWĄ FARBĄ PROSZKOWĄ POLIESTROWĄ.

STANDARDOWO KARUZELA WYPOSAŻONA JEST W CZTERY SIEDZISKA KUBEŁKOWE Z METALOWYM WKŁADEM, MOŻLIWE JEST RÓWNIEŻ ZASTOSOWANIE SIEDZISKA Z

ŁAŃCUSZKIEM ORAZ SIEDZISKA PEŁNEGO.

WSZELKIE ŚRUBY I MOCOWANIA WYSTAWIONE NA DZIAŁANIE WARUNKÓW ZEWNĘTRZNYCH NIERDZEWNE, ZAŚLEPIONE PLASTIKOWYMI ZAŚLEPKAMI.

CAŁOŚĆ KONSTRUKCJI OSADZONA NA FUNDAMENCIE WYKONANYM Z BETONU LUB PRZY UŻYCIU PREFABRYKATU BETONOWEGO OK2/5.



PRODUCENT SCHODÓW, PORĘCZY, MEBLI ZE STALI NIERDZEWNEJ,
LAKIERNIA PROSZKOWA, PLACE ZABAW

SCHUBERT

UL. PRZYBRZEŻNA 17, 62-800 KALISZ

TEL: 62 766 74 39 FAX: 62 753 26 68

e-mail: biuro@schubert.com.pl