

# HUŚTAWKA WAGOWA „HARFA”

NR KATALOGOWY: H.H.005

## WYMIARY GABARYTOWE:

DŁUGOŚĆ: 4050 mm  
SZEROKOŚĆ 600 mm  
WYSOKOŚĆ: 800 mm

STREFA BEZPIECZEŃSTWA: 3600 x 7050 mm

WYSOKOŚĆ SWOBODNEGO UPADKU: 800 mm

LICZBA UŻYTKOWNIKÓW: 4 OSOBY

MASA KONSTRUKCJI ~ 60 kg

GRUPA WIEKOWA: 3 - 14 LAT

HUŚTAWKA WYKONANA JEST Z BELKI POZIOMEJ WYKONANEJ Z RURY O PRZEKROJU  $\varnothing 51 \times 2$  I DŁUGOŚCI 4050 mm,

PODPORA WYKONANA JEST Z RURY O PRZEKROJU  $\varnothing 60,3 \times 3,2$ ,

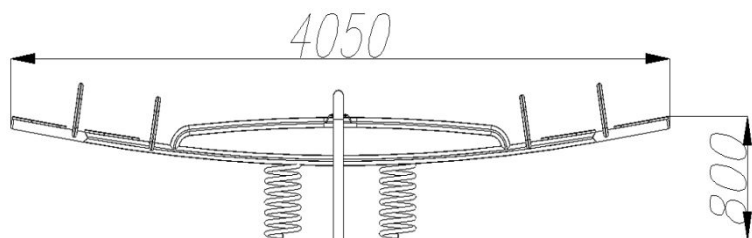
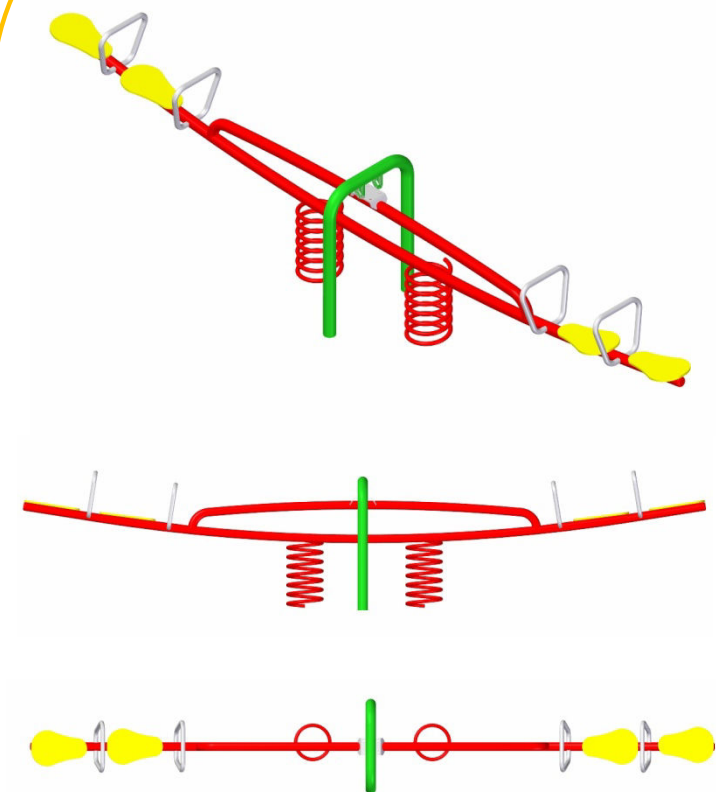
DODATKOWO WYPOSAŻONA W DWIE SPRĘŻYNY O GR 20 mm, WSZYSTKIE ELEMENTY METALOWE MALOWANE PODKŁADEM CYNKOWYM I NAWIERZCHNIOWĄ FARBĄ PROSZKOWĄ POLIESTROWĄ

OŚ HUŚTAWKI STANOWI PRZEGUB METALOWO - GUMOWY ZE ZMIENNYM EFEKTEM TŁUMIENIA.

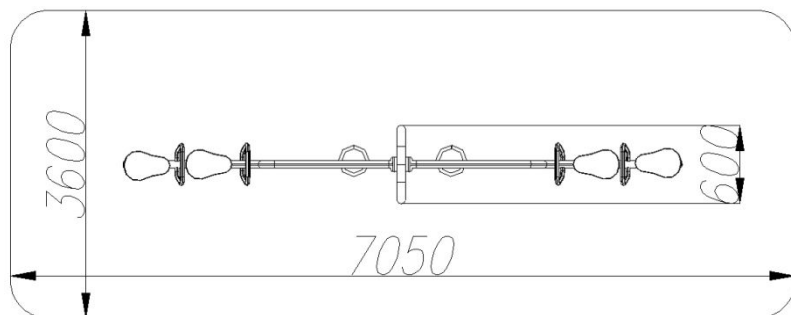
CZTERY SIEDZISKA HUŚTAWKI WYKONANE ZE SKLEJKI WODOODPORNEJ O GRUBOŚCI  $\approx 12$  mm, MALOWANE EMALIĄ ALKIDOWĄ

HUŚTAWKA POSADOWIONA JEST NA STOPACH STAŁOWYCH OCYNKOWANYCH, ZAKOTWIONYCH W GRUNCIE PRZEZ ZABETONOWANIE.

WSZELKIE ŚRUBY I MOCOWANIA WYSTAWIONE NA DZIAŁANIE WARUNKÓW ZEWNĘTRZNYCH NIERDZEWNE, ZAŚLEPIONE PLASTIKOWYMI ZAŚLEPKAMI.



## STREFA BEZPIECZEŃSTWA:



\* Rysunki oraz grafiki prezentowane w karcie są poglądowe i mogą odbiegać od rzeczywistego produktu.



PRODUCENT SCHODÓW, PORĘCZY, MEBLI ZE STALI NIERDZEWNEJ, LAKIERNIA PROSZKOWA, PLACE ZABAW

## SCHUBERT

UL. PRZYBRZEŻNA 17, 62-800 KALISZ  
TEL: 62 766 74 39 FAX: 62 753 26 68  
e-mail: [biuro@schubert.com.pl](mailto:biuro@schubert.com.pl)