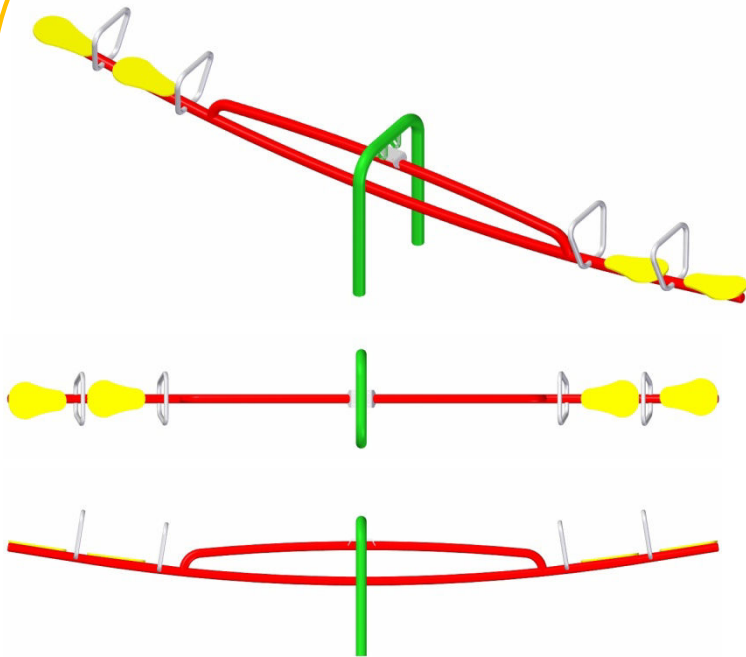
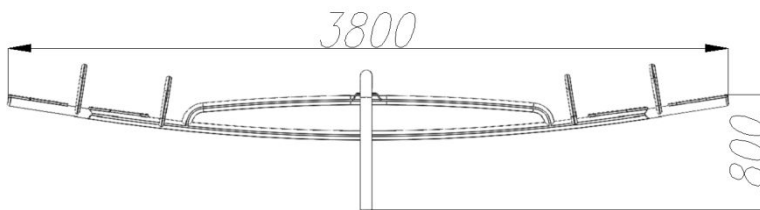


HUŚTAWKA WAGOWA „HARFA”

NR KATALOGOWY: H.H.004



WYMIARY GABARYTOWE:



WYMIARY GABARYTOWE:

DŁUGOŚĆ: 3800mm
SZEROKOŚĆ 600 mm
WYSOKOŚĆ: 800 mm

STREFA BEZPIECZEŃSTWA: 3600x 6800 mm

WYSOKOŚĆ SWOBODNEGO UPADKU: 800 mm

LICZBA UŻYTKOWNIKÓW: 4 OSOBY

MASA KONSTRUKCJI ~ 70 kg

GRUPA WIEKOWA: 3 - 12 LAT

HUŚTAWKA WYKONANA JEST Z BELKI POZIOMEJ WYKONANEJ Z RURY O PRZEKROJU \varnothing 51 x 2 I DŁUGOŚCI 3800 mm, PODPORA WYKONANA JEST Z RURY O PRZEKROJU \varnothing 60,3 x 3,2, MAŁOWANE PODKŁADEM CYNKOWYM I NAWIERZCHNIOWĄ FARBĄ PROSZKOWĄ POLIESTROWĄ.

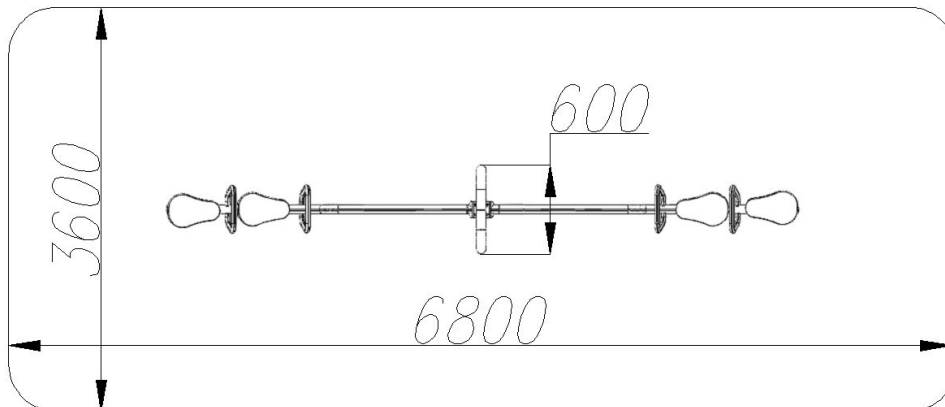
OŚ HUŚTAWKI STANOWI PRZEGUB METALOWO - GUMOWY ZE ZMIENNYM EFEKTEM TŁUMIENIA.

SIEDZISKA HUŚTAWKI WYKONANE ZE SKLEJKI WODOODPORNEJ O GRUBOŚCI \approx 12 mm, MAŁOWANE EMALIĄ ALKIDOWĄ.

HUŚTAWKA POSADOWIONA JEST NA STOPACH STALOWYCH OCYNKOWANYCH, ZAKOTWIONYCH W GRUNCIE PRZEZ ZABETONOWANIE.

WSZELKIE ŚRUBY I MOCOWANIA WYSTAWIONE NA DZIAŁANIE WARUNKÓW ZEWNĘTRZNYCH NIERDZEWNE, ZAŚLEPIONE PLASTIKOWYMI ZAŚLEPKAMI.

STREFA BEZPIECZEŃSTWA:



* Rysunki oraz grafiki prezentowane w karcie są poglądowe i mogą odbiegać od rzeczywistego produktu.



PRODUCENT SCHODÓW, PORĘCZY, MEBLI ZE STALI NIERDZEWNEJ, LAKIERNIA PROSZKOWA, PLACE ZABAW

SCHUBERT

UL. PRZYBRZEŻNA 17, 62-800 KALISZ
TEL: 62 766 74 39 FAX: 62 753 26 68
e-mail: biuro@schubert.com.pl