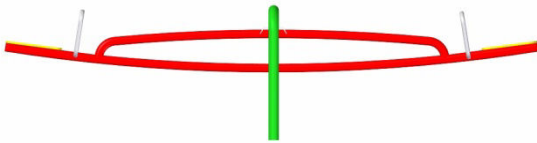
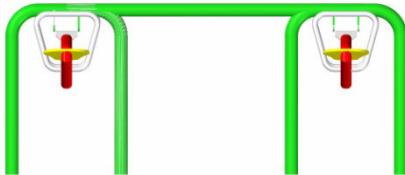
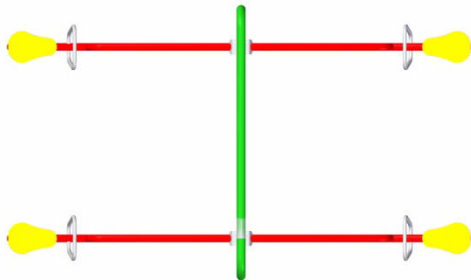
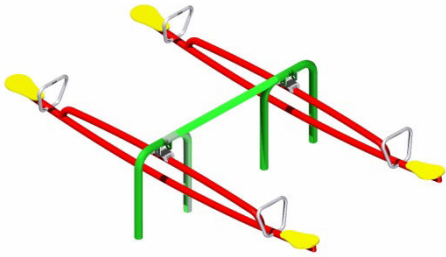


HUŚTAWKA WAGOWA „HARFA”

NR KATALOGOWY: H.H.003



WYMIARY GABARYTOWE:

DŁUGOŚĆ: 3140 mm

SZEROKOŚĆ 1840 mm

WYSOKOŚĆ: 850 mm

STREFA BEZPIECZEŃSTWA: 4840 x 6140 mm

WYSOKOŚĆ SWOBODNEGO UPADKU: 790 mm

LICZBA UŻYTKOWNIKÓW: 4 OSOBY

MASA KONSTRUKCJI ~ 120 kg

GRUPA WIEKOWA: 3 - 14 LAT

KONSTRUKCJA NOŚNA HUŚTAWKI WYKONANA Z RURY
Ø 51 x 2, PODPORA WYKONANA JEST Z RURY Ø 60,3 x 3,2
WSZYSTKIE ELEMENTY KONSTRUKCYJNE SĄ MALOWANE
PODKŁADEM CYNKOWYM
I NAWIERZCHNIOWĄ FARBĄ PROSZKOWĄ POLIESTROWĄ

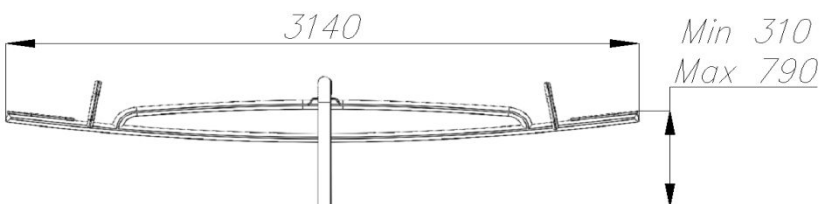
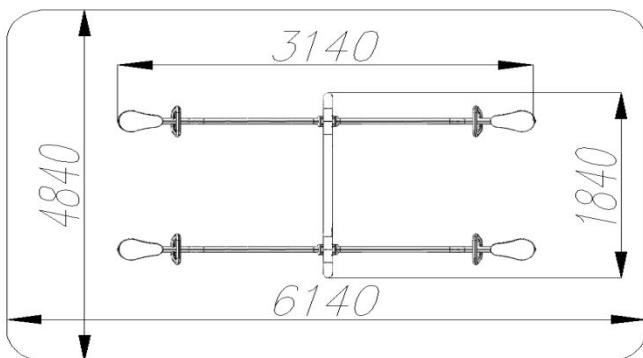
OŚ HUŚTAWKI STANOWI PRZEGUB METALOWO - GUMOWY
ZE ZMIENNYM EFEKTEM TŁUMIENIA

SIEDZISKA HUŚTAWKI WYKONANE ZE SKLEJKI
WODOODPORNEJ O GRUBOŚCI ± 12 mm, MALOWANE EMALIĄ
ALKIDOWĄ

HUŚTAWKA POSADOWIONA JEST NA STOPACH
STALOWYCH OCYNKOWANYCH, ZAKOTWIONYCH W
GRUNCIE PRZEZ ZABETONOWANIE

WSZELKIE ŚRUBY I MOCOWANIA WYSTAWIONE NA
DZIAŁANIE WARUNKÓW ZEWNĘTRZNYCH NIERDZEWNE,
ZAŚLEPIONE PLASTIKOWYMI ZAŚLEPKAMI.

WYMIARY GABARYTOWE:



* Rysunki oraz grafiki prezentowane w karcie są poglądowe i mogą odbiegać od rzeczywistego produktu.



PRODUCENT SCHODÓW, PORĘCZY, MEBLI ZE STALI NIERDZEWNEJ,
LAKIERNIA PROSZKOWA, PLACE ZABAW

SCHUBERT

UL. PRZYBRZEŻNA 17, 62-800 KALISZ
TEL: 62 766 74 39 FAX: 62 753 26 68
e-mail: biuro@schubert.com.pl