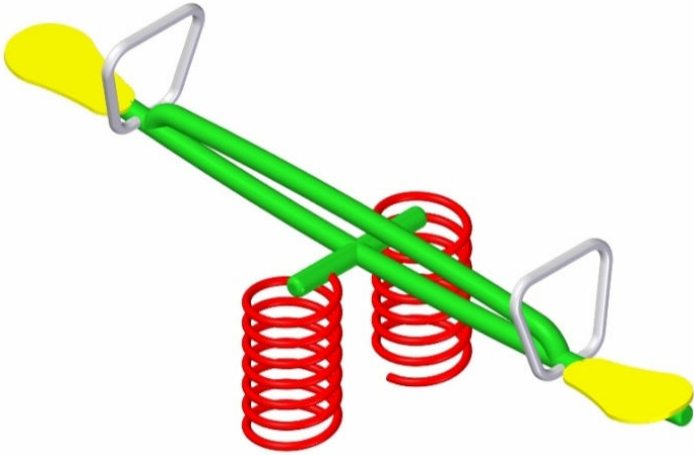
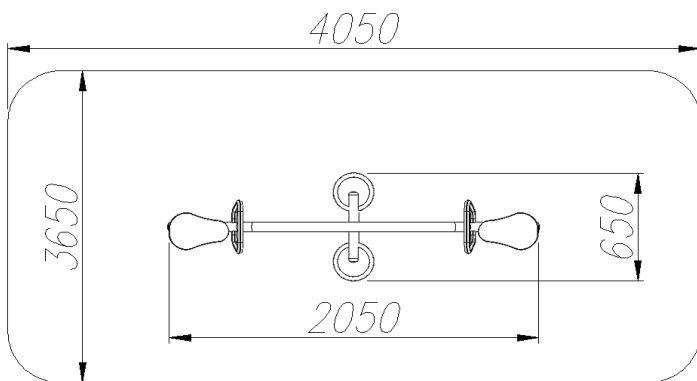


# HUŚTAWKA WAGOWA „HARFA”

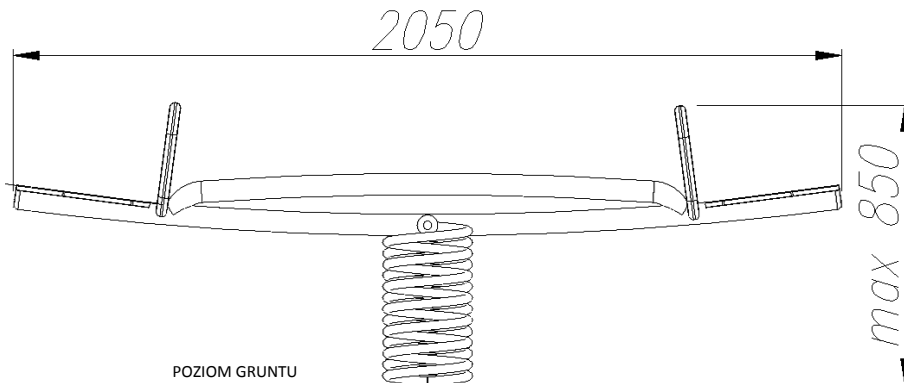
NR KATALOGOWY: H.H.002



STREFA BEZPIECZEŃSTWA:



WYMIARY GABARYTOWE:



WYMIARY GABARYTOWE:

DŁUGOŚĆ: 2050 mm

SZEROKOŚĆ 650 mm

WYSOKOŚĆ: 850 mm

STREFA BEZPIECZEŃSTWA: 4050x 3650 mm

WYSOKOŚĆ SWOBODNEGO UPADKU: 850 mm

LICZBA UŻYTKOWNIKÓW: 2 OSOBY

MASA KONSTRUKCJI ~ 40 kg

GRUPA WIEKOWA: 3 - 14 LAT

KONSTRUKCJA NOŚNA HUŚTAWKI WYKONANA Z RURY  
Ø 51 x 2, CAŁOŚĆ OPIERA SIĘ NA DWÓCH SPRĘŻYNACH  
METALOWYCH O WYMIARACH 400x200x20 mm  
WSZYSTKIE ELEMENTY KONSTRUKCYJNE MALOWANE  
PODKŁADEM CYNKOWYM  
I NAWIERZCHNIOWĄ FARBĄ PROSZKOWĄ POLIESTROWĄ.

SIEDZISKA HUŚTAWKI WYKONANE ZE SKLEJKI  
WODOODPORNEJ O GRUBOŚCI ± 12 mm, MALOWANE  
EMALIĄ ALKIDOWĄ.

HUŚTAWKA POSADOWIONA JEST NA STOPACH  
STAŁOWYCH OCYNKOWANYCH, ZAKOTWIONYCH  
W GRUNCIE PRZEZ ZABETONOWANIE.

WSZELKIE ŚRUBY I MOCOWANIA WYSTAWIONE NA  
DZIAŁANIE WARUNKÓW ZEWNĘTRZNYCH NIERDZEWNE,  
ZAŚLEPIONE PLASTIKOWYMI ZAŚLEPKAMI.

\* Rysunki oraz grafiki prezentowane w karcie są poglądowe i mogą odbiegać od rzeczywistego produktu.



PRODUCENT SCHODÓW, PORĘCZY, MEBLI ZE STALI NIERDZEWNEJ,  
LAKIERNIA PROSZKOWA, PLACE ZABAW

**SCHUBERT**

UL. PRZYBRZEŻNA 17, 62-800 KALISZ  
TEL: 62 766 74 39 FAX: 62 753 26 68  
e-mail: [biuro@schubert.com.pl](mailto:biuro@schubert.com.pl)