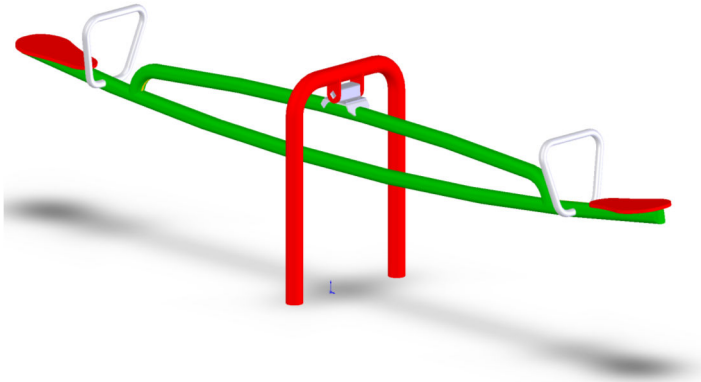


# HUŚTAWKA WAGOWA „HARFA”

NR KATALOGOWY: H.H.001



## WYMIARY GABARYTOWE:

DŁUGOŚĆ: 3150 mm  
SZEROKOŚĆ 560 mm  
WYSOKOŚĆ: 850 mm

STREFA BEZPIECZEŃSTWA: 6140x 3560 mm

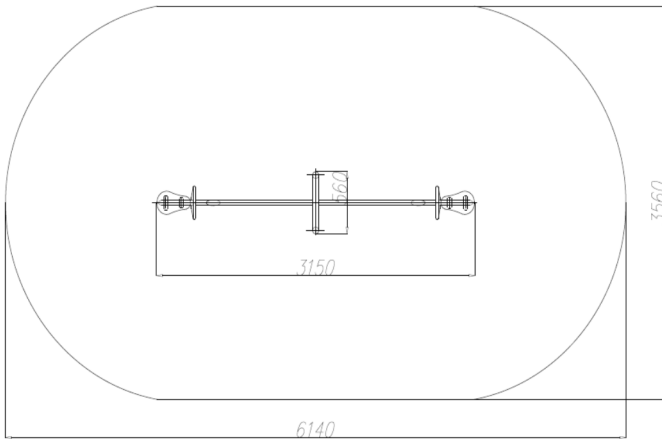
WYSOKOŚĆ SWOBODNEGO UPADKU: 850 mm

LICZBA UŻYTKOWNIKÓW: 2 OSOBY

MASA KONSTRUKCJI ~ 40 kg

GRUPA WIEKOWA: 3 - 14 LAT

## STREFA BEZPIECZEŃSTWA:



HUŚTAWKA WYKONANA JEST Z BELKI POZIOMEJ WYKONANEJ Z RURY O PRZEKROJU  $\varnothing 51 \times 2$  I DŁUGOŚCI 3150 mm, PODPORA WYKONANA JEST Z RURY O PRZEKROJU  $\varnothing 60,3 \times 3,2$ , MALOWANE PODKŁADEM CYNKOWYM I NAWIERZCHNIOWĄ FARBĄ PROSZKOWĄ POLIESTROWĄ

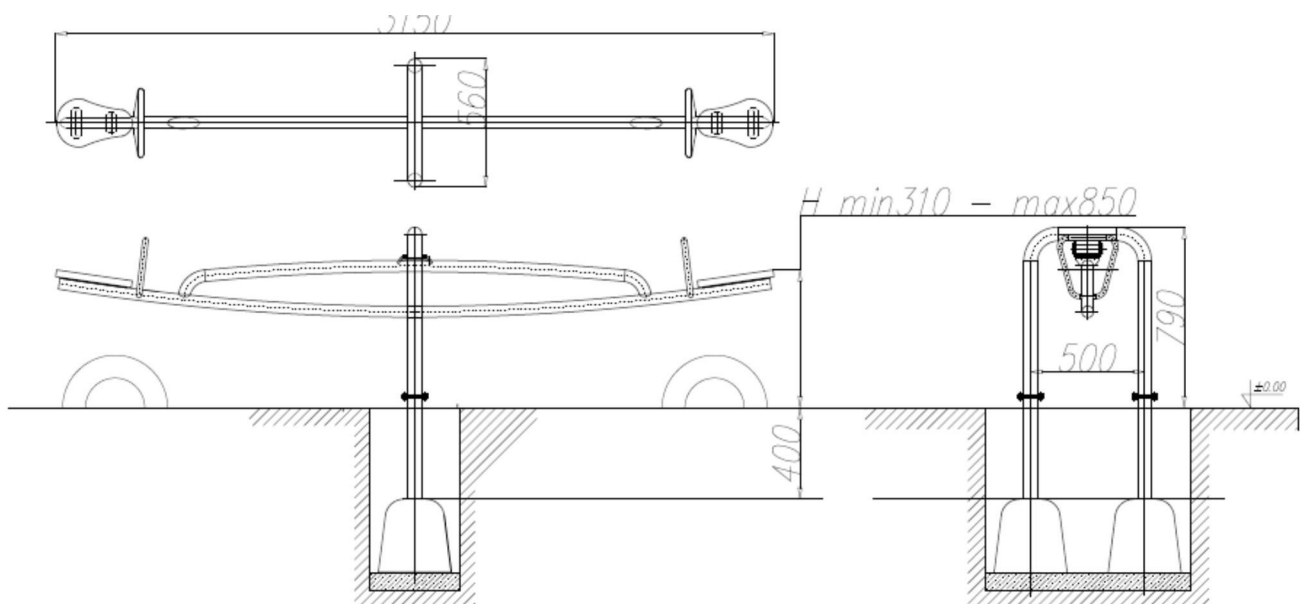
OŚ HUŚTAWKI STANOWI PRZEGUB METALOWO - GUMOWY ZE ZMIENNYM EFEKTEM TŁUMIENIA.

SIEDZISKA HUŚTAWKI WYKONANE Z PŁYTY HDPE O GRUBOŚCI  $\approx 12$  mm, W DOWOLNYM KOLORZE

HUŚTAWKA POSADOWIONA JEST NA STOPACH STALOWYCH OCYNKOWANYCH, ZAKOTWIONYCH W GRUNIE PRZEZ ZABETONOWANIE.

WSZELKIE ŚRUBY I MOCOWANIA WYSTAWIONE NA DZIAŁANIE WARUNKÓW ZEWNĘTRZNYCH NIERDZEWNE, ZAŚLEPIONE PLASTIKOWYMI ZAŚLEPKAMI.

## WYMIARY GABARYTOWE:



\* Rysunki oraz grafiki prezentowane w karcie są poglądowe i mogą odbiegać od rzeczywistego produktu.



PRODUCENT SCHODÓW, PORĘCZY, MEBLI ZE STALI NIERDZEWNEJ, LAKIERNIA PROSZKOWA, PLACE ZABAW

## SCHUBERT

UL. PRZYBRZEŻNA 17, 62-800 KALISZ  
TEL: 62 766 74 39 FAX: 62 753 26 68  
e-mail: [biuro@schubert.com.pl](mailto:biuro@schubert.com.pl)