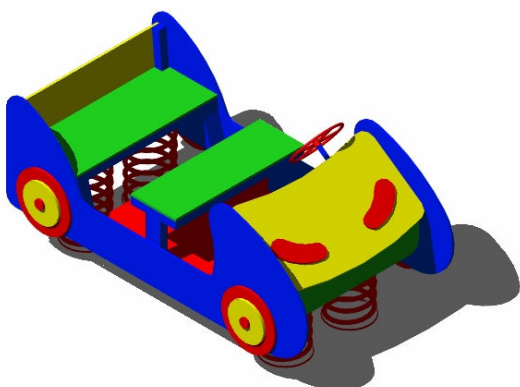


BUJAK „SAMOCHODZIK”

NR KATALOGOWY: B.S.002



WYMIARY GABARYTOWE:

DŁUGOŚĆ: 1650 mm
SZEROKOŚĆ: 850 mm
WYSOKOŚĆ: 850 mm
WYSOKOŚĆ SIEDZISKA: ~450 mm
STREFA BEZPIECZEŃSTWA: Ø4050 mm
WYSOKOŚĆ SWOBODNEGO UPADKU: 450 mm
MASA KONSTRUKCJI ~ 45 kg
GRUPA WIEKOWA: 3 - 14 LAT

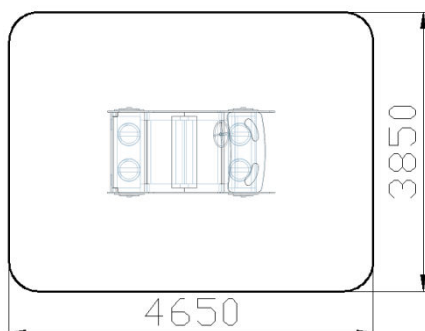
BUJAK SAMOCHODZIK TO CIEKAWY POD WZGLĘDEM FUNKCYJALNYM ORAZ WIZUALNYM URZĄDZENIE PRZYPOMINAJĄCE SAMOCHODZIK.

DZIĘKI ZASTOSOWANIU WYSOKIEJ JAKOŚCI SPRĘŻYN, MOŻNA Z ŁATWOŚCIĄ I BEZPIECZNIE BUJAĆ SIĘ W ZAMIERZONĄ STRONĘ.

ELEMENTY KONSTRUKCYJNE ZESTAWU WYKONANE SĄ Z PROFILI ZE STALI MALOWANEJ PODKŁADEM CYNKOWYM I NAWIERZCHNIOWĄ FARBĄ PROSZKOWĄ POLIESTROWĄ. SIEDZISKO WYKONANE Z TRESPY WODOODPORNEJ ANTYPOŚLIZGOWEJ. OSŁONKI WYKONANE Z PŁYTY HDPE.

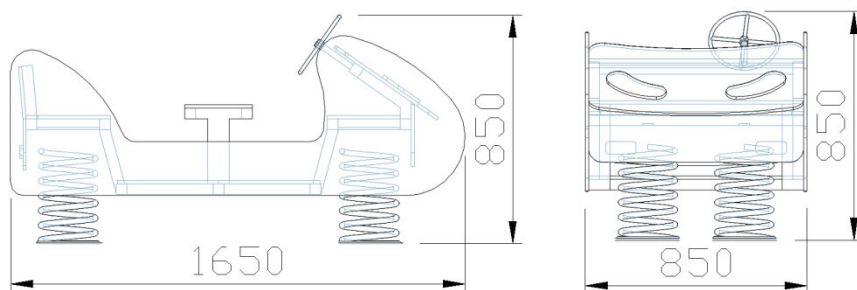
ZABAWKA OSADZONA JEST NA STOPACH STALOWYCH, ZAKOTWIONYCH W GRUNCIE PRZEZ ZABETONOWANIE ZGODNIE Z PN-EN 1176.

STREFA BEZPIECZEŃSTWA:



WSZELKIE ŚRUBY I MOCOWANIA WYSTAWIONE NA DZIAŁANIE WARUNKÓW ZEWNĘTRZNYCH NIERDZEWNE, ZAŚLEPIONE PLASTIKOWYMI ZAŚLEPKAMI.

WYMIARY GABARYTOWE:



* Rysunki oraz grafiki prezentowane w karcie są poglądowe i mogą odbiegać od rzeczywistego produktu.



PRODUCENT SCHODÓW, PORĘCZY, MEBLI ZE STALI NIERDZEWNEJ,
LAKIERNIA PROSZKOWA, PLACE ZABAW

SCHUBERT

UL. PRZYBRZEŻNA 17, 62-800 KALISZ
TEL: 62 766 74 39 FAX: 62 753 26 68
e-mail: biuro@schubert.com.pl