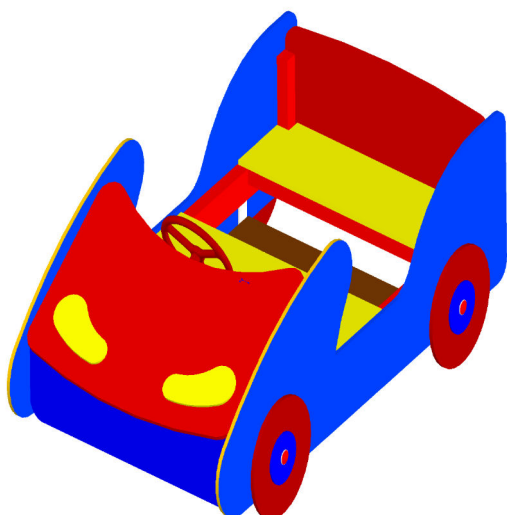


BUJAK SAMOCHODZIK „JACEK”

NR KATALOGOWY: B.S.001



WYMIARY GABARYTOWE:

DŁUGOŚĆ: 1540 mm

WYSOKOŚĆ: 650 mm

SZEROKOŚĆ: 860 mm

STREFA BEZPIECZEŃSTWA: 3850 x 5320 mm

WYSOKOŚĆ SWOBODNEGO UPADKU: 650 mm

LICZBA UŻYTKOWNIKÓW: 2 OSOBY

MASA KONSTRUKCJI ~ 20 kg

GRUPA WIEKOWA: 3 - 8 LAT

KONSTRUKCJA NOŚNA BUJAKA WYKONANA Z PROFILA ZAMKNIĘTEGO 40 x 40 x 2 ORAZ PROFILA 80 x 40 x 2 mm.

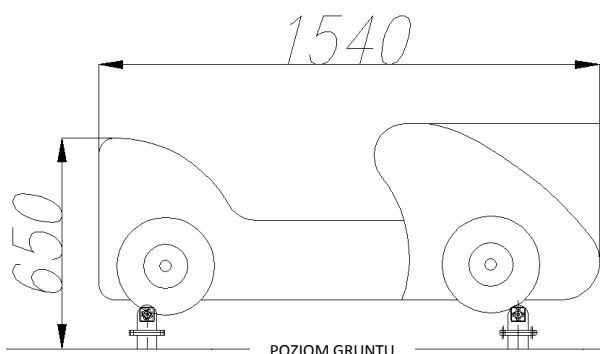
MAŁOWANE PODKŁADEM CYNKOWYM I NAWIERZCHNIOWĄ FARBĄ PROSZKOWĄ POLIESTROWĄ.

KONSTRUKCJA NOŚNA BUJAKA MOCOWANA JEST DO PODSTAWY FUNDAMENTOWEJ ZA POMOCĄ CZTERECH METALOWYCH SPRĘŻYN O WYMIARACH 400 x 200 x 20 mm, BĄDŹ OPTYMALNIE ZA POMOCĄ PRZEGUBÓW METALOWYCH ZE ZMIENNYM EFEKTEM TŁUMIENIA.

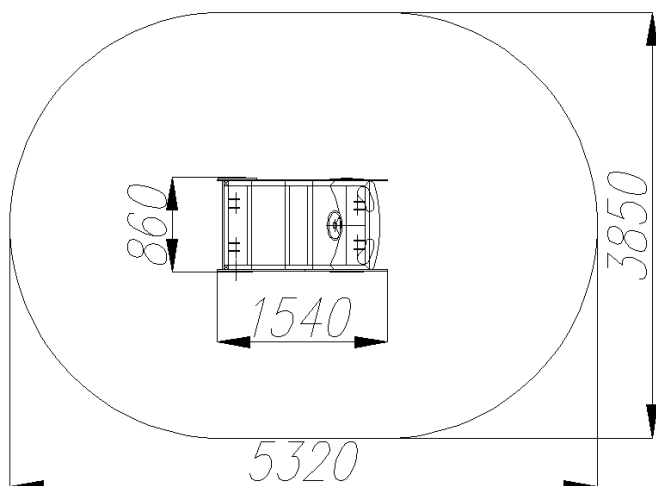
OBUDOWA BUJAKA WYKONANA JEST ZE SKLEJKI WODOODPORNEJ GRUBOŚCI 12 mm.

CAŁOŚĆ URZADZENIA ZAKOTWIONA JEST W GRUNCIE PRZEZ ZABETONOWANIE LUB PRZY UŻYCIU PREFABRYKATU BETONOWEGO OK2/S.

WSZELKIE ŚRUBY I MOCOWANIA WYSTAWIONE NA DZIAŁANIE WARUNKÓW ZEWNĘTRZNYCH NIERDZEWNE, ZAŚLEPIONE PLASTIKOWYMI ZAŚLEPKAMI.



STREFA BEZPIECZEŃSTWA:



* Rysunki oraz grafiki prezentowane w karcie są poglądowe i mogą odbiegać od rzeczywistego produktu.



PRODUCENT SCHODÓW, PORĘCZY, MEBLI ZE STALI NIERDZEWNEJ, LAKIERNIA PROSZKOWA, PLACE ZABAW

SCHUBERT

UL. PRZYBRZEŻNA 17, 62-800 KALISZ
TEL: 62 766 74 39 FAX: 62 753 26 68
e-mail: biuro@schubert.com.pl