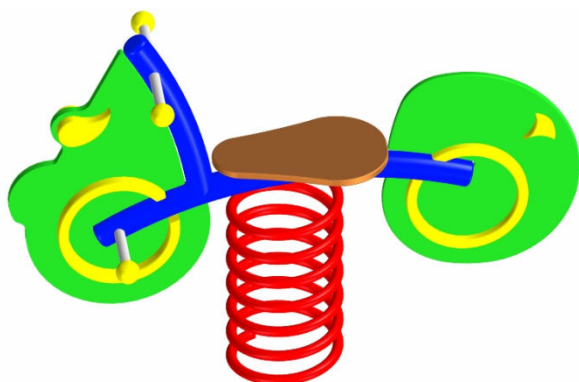


# BUJAK „MOTOREK”

NR KATALOGOWY: B.M.007



## WYMIARY GABARYTOWE:

WYSOKOŚĆ SIEDZISKA: 450 mm

SZEROKOŚĆ: 350 mm

WYSOKOŚĆ: 760 mm

STREFA BEZPIECZEŃSTWA: Ø4050 mm

WYSOKOŚĆ SWOBODNEGO UPADKU: 450 mm

MASA KONSTRUKCJI ~ 45 kg

GRUPA WIEKOWA: 3 - 14 LAT

BUJAK MOTOREK TO CIEKAWE POD WZGLĘDEM FUNKCYJONALNYM ORAZ WIZUALNYM URZĄDZENIE PRZYPOMINAJĄCE MOTOREK.

DZIĘKI ZASTOSOWANIU WYSOKIEJ JAKOŚCI SPRĘŻYNY, MOŻNA Z ŁATWOŚCIĄ I BEZPIECZNIE BUJAĆ SIĘ W ZAMIERZONĄ STRONĘ.

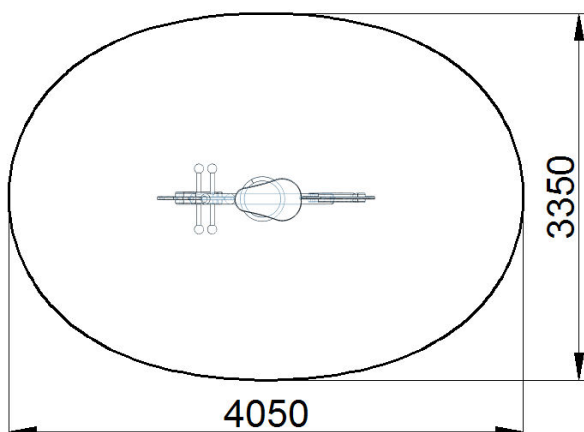
ELEMENTY KONSTRUKCYJNE ZESTAWU WYKONANE SĄ Z RURY Ø51 ZE STALI MAŁOWANEJ PODKŁADEM CYNKOWYM I NAWIERZCHNIOWĄ FARBĄ PROSZKOWĄ POLIESTROWĄ UCHWYT TRZYMAJĄCY WYKONANY ZE STALI NIERDZEWNEJ.

SIEDZISKO WYKONANE Z TRESPY WODOODPORNEJ ANTYPOŚLIZGOWEJ. OSŁONKI WYKONANE Z PŁYTY HDPE.

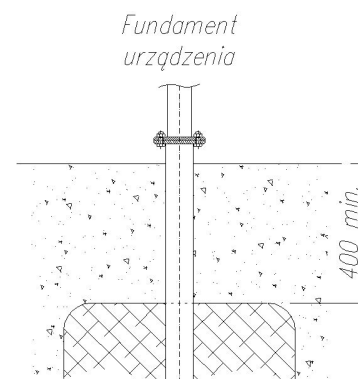
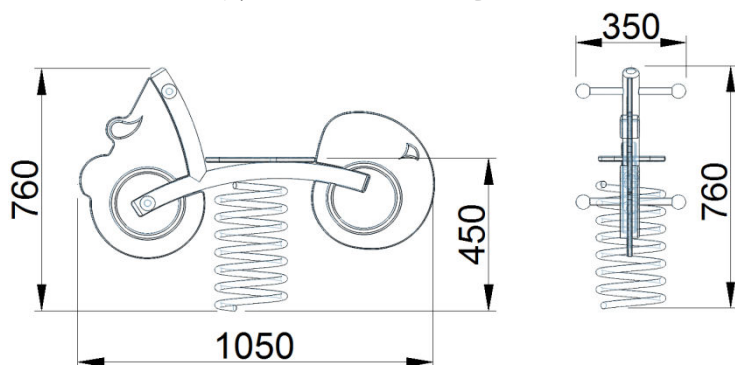
ZABAWKA OSADZONA JEST NA STOPIE STALOWEJ, ZAKOTWIWIONEJ W GRUNCIE PRZEZ ZABETONOWANIE ZGODNIE Z PN-EN 1176.

WSZELKIE ŚRUBY I MOCOWANIA WYSTAWIONE NA DZIAŁANIE WARUNKÓW ZEWNĘTRZNYCH NIERDZEWNE, ZAŚLEPIONE PLASTIKOWYMI ZAŚLEPKAMI.

## STREFA BEZPIECZEŃSTWA:



## WYMIARY GABARYTOWE:



\* Rysunki oraz grafiki prezentowane w karcie są poglądowe i mogą odbiegać od rzeczywistego produktu.



PRODUCENT SCHODÓW, PORĘCZY, MEBLI ZE STALI NIERDZEWNEJ,  
LAKIERNIA PROSZKOWA, PLACE ZABAW

# SCHUBERT

UL. PRZYBRZEŻNA 17, 62-800 KALISZ  
TEL: 62 766 74 39 FAX: 62 753 26 68  
e-mail: [biuro@schubert.com.pl](mailto:biuro@schubert.com.pl)