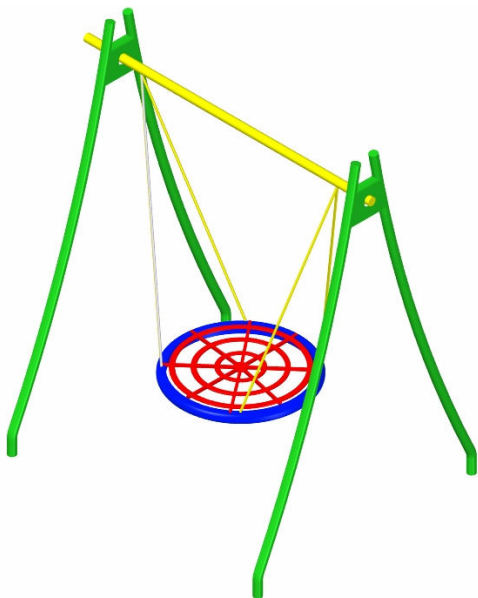


# HUŚTAWKA „BOCIANIE GNIAZDO”

NR KATALOGOWY: B.G.003



## WYMIARY GABARYTOWE:

DŁUGOŚĆ: 3250 mm  
SZEROKOŚĆ: 2000 mm  
WYSOKOŚĆ: 2500 mm

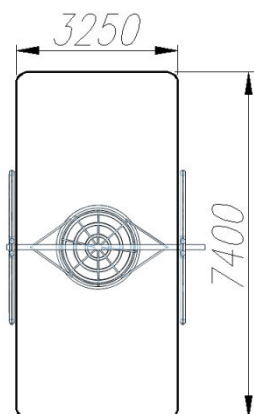
STREFA BEZPIECZEŃSTWA: 7400 x 3250 mm  
WYSOKOŚĆ SWOBODNEGO UPADKU: 420 mm  
MASA KONSTRUKCJI ~ 150 kg  
GRUPA WIEKOWA: 3 - 14 LAT

KONSTRUKCJA NOŚNA HUŚTAWKI WYKONANA JEST Z RURY Ø51, MAŁOWANEJ PODKŁADEM CYNKOWYM I NAWIERZCHNIOWĄ FARBĄ PROSZKOWĄ POLIESTROWĄ.  
WYSOKOŚĆ SIEDZISKA WYNOŚI 420MM OD PODŁOŻA.  
HUŚTAWKA WYPOSAŻONA JEST W SIEDZISKO TYPU BOCIANIEGO GNIAZDA.

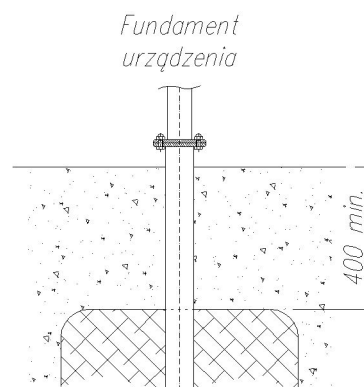
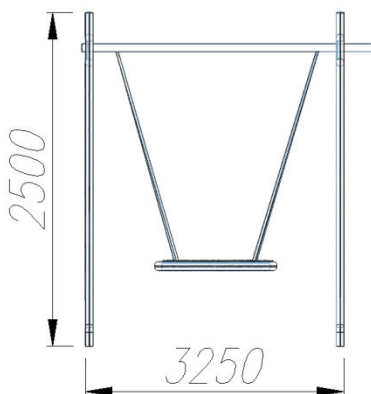
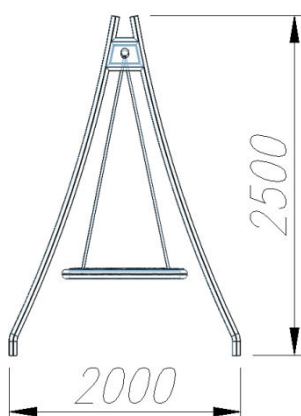
STOPY HUŚTAWKI POSADOWIONE SĄ NA STOPACH STALOWYCH, OCYNKOWANYCH, ZAKOTWIONYCH W GRUNTCIE PRZEZ ZABETONOWANIE ZGODNIE Z PN-EN 1176.

WSZELKIE ŚRUBY I MOCOWANIA WYSTAWIONE NA DZIAŁANIE WARUNKÓW ZEWNĘTRZNYCH NIERDZEWNE, ZAŚLEPIONE PLASTIKOWYMI ZAŚLEPKAMI.

## STREFA BEZPIECZEŃSTWA:



## WYMIARY GABARYTOWE:



\* Rysunki oraz grafiki prezentowane w karcie są poglądowe i mogą odbiegać od rzeczywistego produktu.



PRODUCENT SCHODÓW, PORĘCZY, MEBLI ZE STALI NIERDZEWNEJ,  
LAKIERNIA PROSZKOWA, PLACE ZABAW

## SCHUBERT

UL. PRZYBRZEŻNA 17, 62-800 KALISZ  
TEL: 62 766 74 39 FAX: 62 753 26 68  
e-mail: [biuro@schubert.com.pl](mailto:biuro@schubert.com.pl)