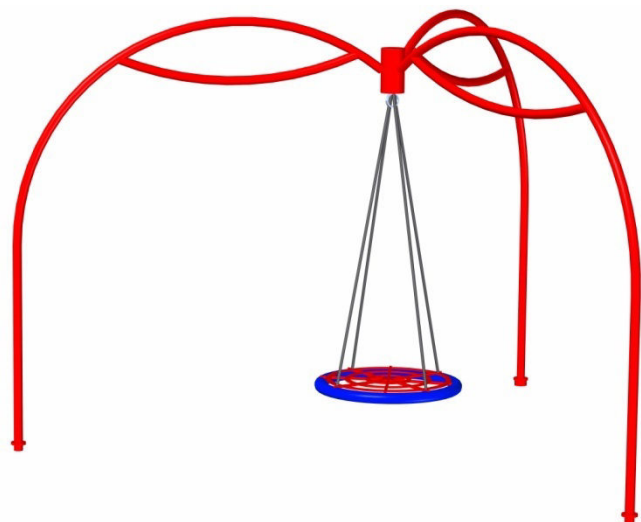
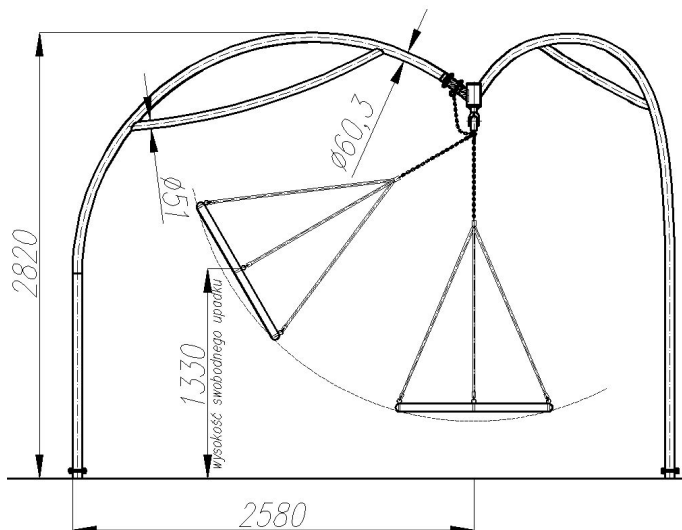


# HUŚTAWKA „BOCIANIE GNIAZDO”

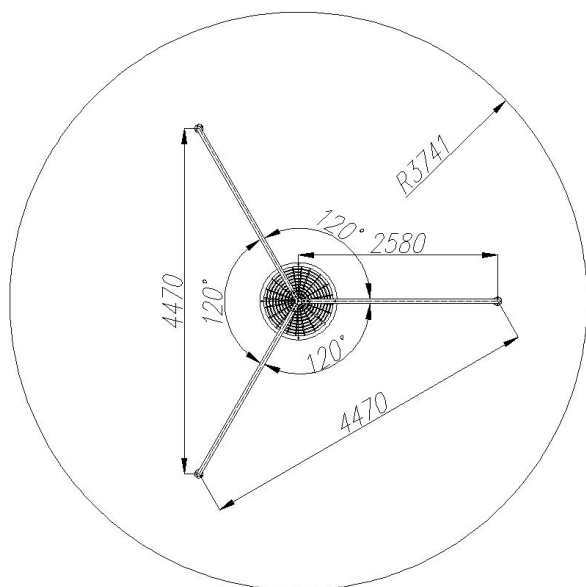
NR KATALOGOWY: B.G.001



WYMIARY GABARYTOWE:



STREFA BEZPIECZEŃSTWA:



\* Rysunki oraz grafiki prezentowane w karcie są poglądowe i mogą odbiegać od rzeczywistego produktu.



## WYMIARY GABARYTOWE:

WYSOKOŚĆ: 2820 mm

PROMIENŃ 3741 mm

STREFA BEZPIECZEŃSTWA:  $\varnothing$  7482 mm

WYSOKOŚĆ SWOBODNEGO UPADKU: 1330 mm

PRZEŚWIT POD SIEDZISKIEM: 435 mm

LICZBA UŻYTKOWNIKÓW: 2 OSOBY

MASA KONSTRUKCJI ~ 140 kg

GRUPA WIEKOWA: 3 - 14 LAT

KONSTRUKCJA NOŚNA HUŚTAWKI WYKONANA Z RURY  $\varnothing$  60,3 x 3,0 mm MALOWANEJ PODKŁADEM CYNKOWYM I NAWIERZCHNIOWĄ FARBĄ PROSZKOWĄ POLIESTROWĄ.

TRZY SŁUPY HUŚTAWKI POSADOWIONE NA STOPACH STAŁOWYCH OCYNKOWANYCH, ZAKOTWIONYCH W GRUNCIE PRZEZ ZABETONOWANIE LUB PRZY UŻYCIU PREFABRYKATU BETONOWEGO OK2/S.

HUŚTAWKA WYPOSAŻONA JEST W SIEDZISKO TYPU „BOCIANIE GNIAZDO” O WYMIARACH  $\varnothing$  1000x100 mm O WADZE 28 KG, ZAWIESZONE NA ŁAŃCUCHACH PRZYMOCOWANYCH DO ZAWIESIA UMOŻLIWIAJĄCEGO HUŚTANIE I OKRĘCANIE.

WSZELKIE ŚRUBY I MOCOWANIA WYSTAWIONE NA DZIAŁANIE WARUNKÓW ZEWNĘTRZNYCH NIERDZEWNE, ZAŚLEPIONE PLASTIKOWYMI ZAŚLEPKAMI.

PRODUCENT SCHODÓW, PORĘCZY, MEBLI ZE STALI NIERDZEWNEJ, LAKIERNIA PROSZKOWA, PLACE ZABAW

## SCHUBERT

UL. PRZYBRZEŻNA 17, 62-800 KALISZ  
TEL: 62 766 74 39 FAX: 62 753 26 68  
e-mail: [biuro@schubert.com.pl](mailto:biuro@schubert.com.pl)